

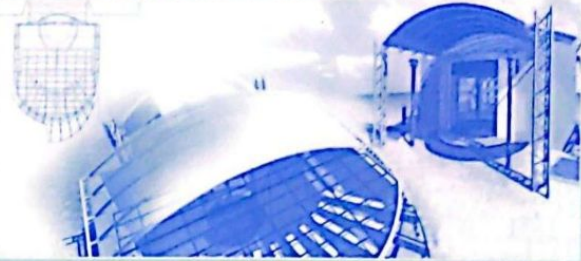
М.Д. Кутуев, Б.Т. Укуев, С.Е. Ешпулатов,
Р.А. Куканова, А.Г. Шубович

ИНФОРМАЦИОННЫЕ ТЕХНОЛОГИИ В СТРОИТЕЛЬНОЙ МЕХАНИКЕ



М.Д. Кутуев, Б.Т. Укуев

СТРОИТЕЛЬНАЯ МЕХАНИКА (основы инженерного творчества, обзор развития)

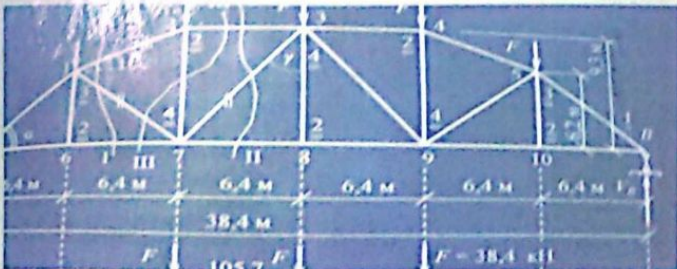


Бишкек 2008

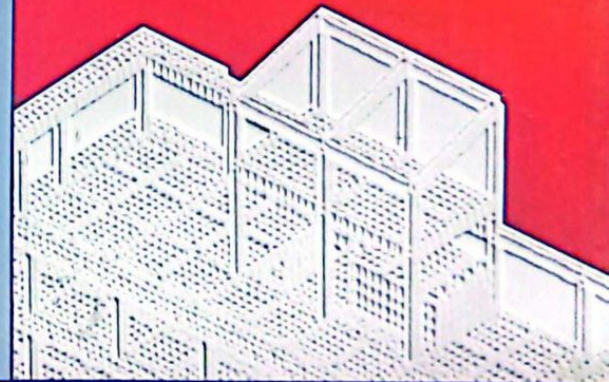


Кутуев М.Д., Орозалиев М.Ж., Токтогонов А.Т.

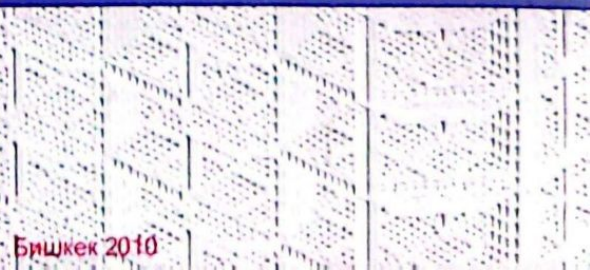
КУРУЛУШ МЕХАНИКАСЫ



Кутуев М.Д., Укуев Б.Т.,
Матазимов Б.С., Мамбетов Э.М.



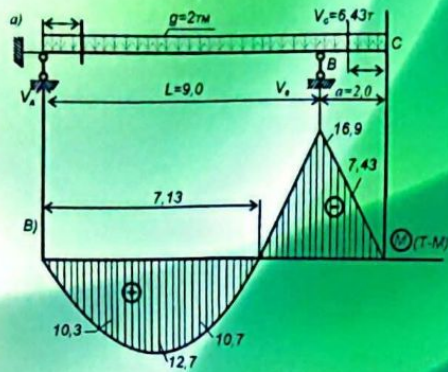
Теория и практика сейсмозащиты сооружений



Бишкек 2010

КУТУЕВ М.Д.

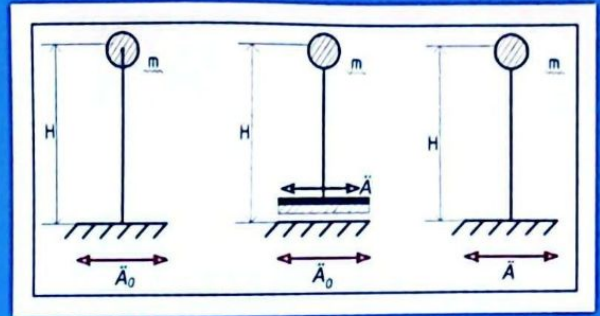
КУРС СТРОИТЕЛЬНОЙ МЕХАНИКИ



БИШКЕК 2012

М.Ч. Апсеметов, А.Ж. Андашев,
Н.У. Шамшиев, Н.А. Осмопканов

СЕЙСМОИЗОЛИРУЮЩИЕ ОПОРНЫЕ УСТРОЙСТВА ЗДАНИЙ И МОСТОВ



Бишкек 2015 г.

КЫРГЫЗ РЕСПУБЛИКАСЫНЫН БИЛИМ ЖАНА ИЛИМ МИНИСТРИЛИГИ
КЫРГЫЗ МАМЛЕКЕТ КҮРҮЛҮШ, ТРАНСПОРТ ЖАНА
АРХИТЕКТУРА УНИВЕРСИТЕТИ
ЖАҢЫ ИНФОРМАЦИЯЛЫК ТЕХНОЛОГИЯЛАР ИНСТИТУТУ
ИННОВАЦИЯЛЫК КЕСИПТЕР ИНСТИТУТУ

Кутуев М.Д.

МЕХАНИКА



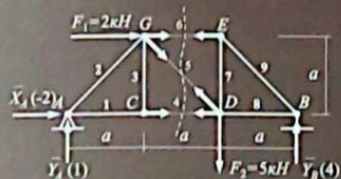
М.Д. Кутуев, Б.Т. Укуев, С.Е. Ешпулатов,
Р.А. Куканова, А.Г. Шубович

ИНФОРМАЦИОННЫЕ ТЕХНОЛОГИИ В СТРОИТЕЛЬНОЙ МЕХАНИКЕ



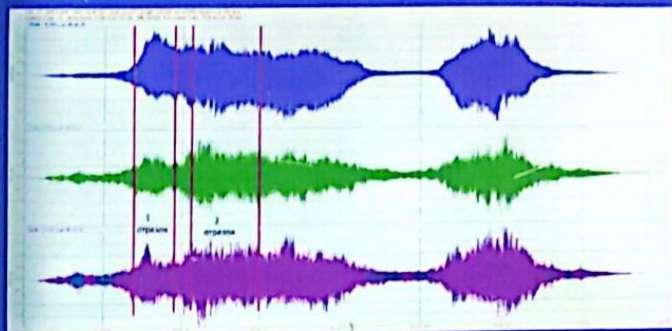
КУТУЕВ М. Д., ОРОЗАЛИЕВ М. Д.

МЕХАНИКА



КУТУЕВ М.Д., АПСЕМЕТОВ М.Ч., ШАМШИЕВ Н.У.

ПОВЫШЕНИЕ СЕЙСМОСТОЙКОСТИ СООРУЖЕНИЙ ОПТИМАЛЬНЫМ ПРОЕКТИРОВАНИЕМ



Бишкек 2022

КЫРГЫЗ РЕСПУБЛИКАСЫНЫН
ИЛИМ ЖАНА БИЛИМ МИНИСТРЛИГИ

И.ИСАНОВ АТЫНДАГЫ КЫРГЫЗ МАМЛЕКЕТТИК КУРУЛУШ,
ТРАНСПОРТ ЖАНА АРХИТЕКТУРА УНИВЕРСИТЕТИ

КУТУЕВ М.Д.

КУРУЛУШ МЕХАНИКА КУРСУ

Бишкек 2021

Кутуев М.Д.,
Муканбет кызы Э.,
Суйунтбекова И.А.

ПРИКЛАДНАЯ МЕХАНИКА

БИШКЕК-2017

К.Бактыгулов,
А.Б.Бактыгулова

КУРУЛУШ АТООПОРУНУН ОРУСЧА-КЫРГЫЗЧА СӨЗДҮГҮ



Бишкек – 2011

Н.К. САРТБЕКОВА

ТЕРМИНОЛОГИЧЕСКИЕ СЛОВА И ВЫРАЖЕНИЯ ДЛЯ ТЕХНИЧЕСКИХ ДИСЦИПЛИН

Учебное пособие

БИШКЕК 2011



ГЛОССАРИЙ

RUS • KYR • ENG

РУССКО-КЫРГЫЗСКО-АНГЛИЙСКИЙ ГЛОССАРИЙ
ВОДОХОЗЯЙСТВЕННЫХ И ГИДРОЛОГИЧЕСКИХ
ТЕРМИНОВ

•
СУУ ЧАРБА ЖАНА ГИДРОЛОГИЯ БОЮНЧА
ТЕРМИНДЕРДИН ОРУСЧА-КЫРГЫЗЧА-АНГЛИСЧЕ
ТҮШҮНДҮРМӨ СӨЗДҮГҮ

•
GLOSSARY OF WATER USE AND
HYDROLOGICAL TERMS

Бишкек 2020

Чондиев С.С., Ордобаев Б.С., Мамбетов Э.М.

КРАТКИЙ ТОЛКОВЫЙ СЛОВАРЬ ГИДРО- МЕЛИОРАТИВНЫХ ТЕРМИНОВ И ОПРЕДЕЛЕНИЙ

А – Я

Бишкек 2017

ВОДНЫЕ И ГИДРОЭНЕРГЕТИЧЕСКИЕ РЕСУРСЫ КЫРГЫЗСТАНА В УСЛОВИЯХ ИЗМЕНЕНИЯ КЛИМАТА



С.С.Сатаркулов, Э.М.Мамбетов, Д.К.Садыбакова

ВОДОМЕРНЫЕ СООРУЖЕНИЯ ДЛЯ УЧЕТА ВОДЫ ВО ВНУТРИХОЗЯЙСТВЕННЫХ ОРОСИТЕЛЬНЫХ КАНАЛАХ

Бишкек 2018

Кутуев Мухамедий Дадиевич

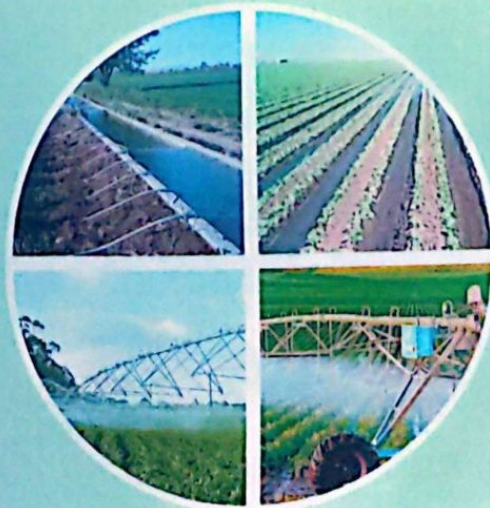
ОПТИМАЛЬНОЕ УПРАВЛЕНИЕ ПРОЕКТИРОВАНИЕМ СООРУЖЕНИЙ

научно-методическое пособие

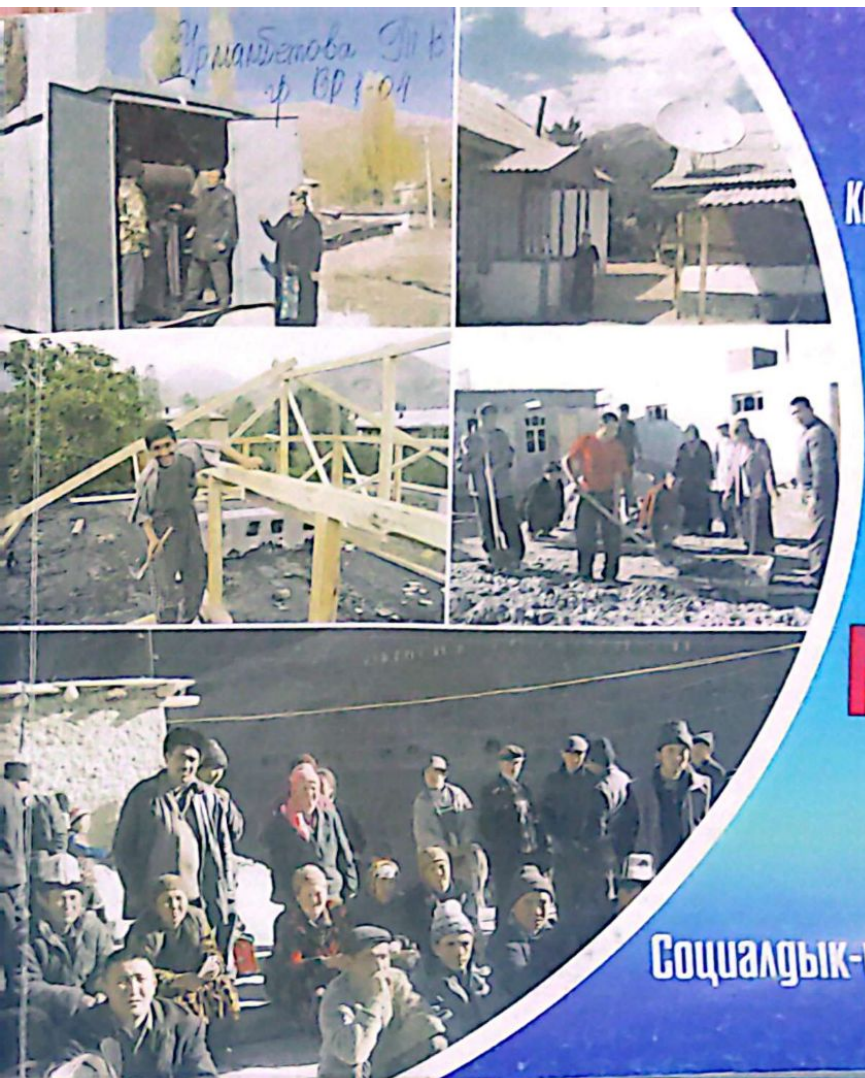


Андрусевич С.Б., Другалева Е.Э., Батыкова А.Ж.,
Денисов В.В., Тулеев Т.К.

Мелиорации земель Кыргызской Республики УЧЕБНОЕ ПОСОБИЕ



БИШКЕК 2023



Кыргыз Республикасынын коомчулукту өнүктүрүү
жана инвестициялоо Агентствосу
Айылды инвестициялоо долбоору

МААЛЫМДАМА

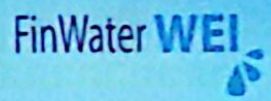
Социалдык-инфраструктуралык кичи долбоорлоо



МИНИСТЕРСТВО ОБРАЗОВАНИЯ И НАУКИ КЫРГЫЗСКОЙ РЕСПУБЛИКИ
КЫРГЫЗСКИЙ ЭКОНОМИЧЕСКИЙ УНИВЕРСИТЕТ им.М.РЫСКУЛБЕКОВА



ЭКОНОМИЧЕСКИЕ ИНСТРУМЕНТЫ УПРАВЛЕНИЯ ДЛЯ УСТОЙЧИВОГО РАЗВИТИЯ ВОДНОГО ХОЗЯЙСТВА И ПОВЫШЕНИЯ УРОВНЯ ВОДНОЙ БЕЗОПАСНОСТИ



Курулуштагы ченемдик документтер тутуму
КЫРГЫЗ РЕСПУБЛИКАСЫНЫН КУРУЛУШ ЭРЕЖЕЛЕРИ

Система нормативных документов в строительстве
СТРОИТЕЛЬНЫЕ ПРАВИЛА КЫРГЫЗСКОЙ РЕСПУБЛИКИ

КУРУЛУШ ТЕРМИНОЛОГИЯСЫ

КР КЭ10-102:2020

СТРОИТЕЛЬНАЯ ТЕРМИНОЛОГИЯ

СП КР 10-102:2020

Расмийбасылма
Изданнеофициальное

КЫРГЫЗ РЕСПУБЛИКАСЫНЫН ӨКМӨТҮНӨ КАРАШТУУ АРХИТЕКТУРА, КУРУЛУШ
ЖАНА ТУРАК ЖАЙ-КОММУНАЛДЫК ЧАРБА БОЮНЧА МАМЛЕКЕТТИК АГЕНТТИГИ

ГОСУДАРСТВЕННОЕ АГЕНТСТВО АРХИТЕКТУРЫ, СТРОИТЕЛЬСТВА И
ЖИЛИЩНО-КОММУНАЛЬНОГО ХОЗЯЙСТВА
ПРИ ПРАВИТЕЛЬСТВЕ КЫРГЫЗСКОЙ РЕСПУБЛИКИ

БИШКЕК
2020

CAWEP
CENTRAL ASIAN WORKS OF ENERGY PROGRAM



International Development
Cooperation Center
Cooperation Center
Cooperation Center
National Department of Economic Affairs (NEDA)
New Institute for Economic Affairs (NIEA)



МУЛЬТИЯЗЫЧНЫЙ СЛОВАРЬ ОСНОВНЫХ ТЕРМИНОВ В ВОДНОМ ХОЗЯЙСТВЕ

РУССКИЙ
ENGLISH
ҚАЗАҚША
КЫРГЫЗ
ТОҶИКӢ
TÜRKMENÇE
ЎЗБЕК



ISSN 1694-8335 (print)
ISSN 1694-8343 (online)



Известия

КЫРГЫЗСКОГО ГОСУДАРСТВЕННОГО
ТЕХНИЧЕСКОГО УНИВЕРСИТЕТА
имени И.Раззакова

Выпуск 2 (66) 2023

И.Раззаков атындагы
КЫРГЫЗ МАМЛЕКЕТТИК ТЕХНИКАЛЫК
УНИВЕРСИТЕТИНИН

Жарчысы

KYRGYZ STATE TECHNICAL UNIVERSITY
WWW.KSTU.KG



МИНИСТЕРСТВО ОБРАЗОВАНИЯ И НАУКИ
КЫРГЫЗСКОЙ РЕСПУБЛИКИ

КЫРГЫЗСКИЙ ГОСУДАРСТВЕННЫЙ ТЕХНИЧЕСКИЙ
УНИВЕРСИТЕТ им. И. РАЗЗАКОВА

СБОРНИК НАУЧНЫХ ТРУДОВ

магистрантов и студентов
Кыргызского государственного
технического университета им. И. Раззакова

ТОМ 2

БИШКЕК 2023

ISSN 1694-884X

КЫРГЫЗ РЕСПУБЛИКАСЫНЫН БИЛИМ БЕРҮҮ ЖАНА ИЛИМ МИНИСТРЛИГИ
МИНИСТЕРСТВО ОБРАЗОВАНИЯ И НАУКИ КЫРГЫЗСКОЙ РЕСПУБЛИКИ

ИСХАК РАЗЗАКОВ АТЫНДАГЫ КЫРГЫЗ МАМЛЕКЕТТИК ТЕХНИКАЛЫК
УНИВЕРСИТЕТИНИН МАГИСТРАНТТАРЫ МЕНЕН СТУДЕНТТЕРИНИН
ИЛИМИЙ ЭМГЕКТЕРИ

Т О М - VII



БИШКЕК-2024

НАУЧНЫЕ ТРУДЫ

МАГИСТРАНТОВ И СТУДЕНТОВ КЫРГЫЗСКОГО ГОСУДАРСТВЕННОГО
ТЕХНИЧЕСКОГО УНИВЕРСИТЕТА ИМЕНИ ИСХАКА РАЗЗАКОВА

ПОЛИТЕХНИЧЕСКИЙ ИНСТИТУТ

КЫРГЫЗ РЕСПУБЛИКАСЫНЫН БИЛИМ БЕРҮҮ ЖАНА ИЛИМ МИНИСТРЛИГИ
МИНИСТЕРСТВО ОБРАЗОВАНИЯ И НАУКИ КЫРГЫЗСКОЙ РЕСПУБЛИКИ

И. РАЗЗАКОВ АТЫНДАГЫ КЫРГЫЗ МАМЛЕКЕТТИК ТЕХНИКАЛЫК
УНИВЕРСИТЕТИНИН МАГИСТРАНТТАРЫ МЕНЕН СТУДЕНТТЕРИНИН
ИЛИМИЙ ЭМГЕКТЕРИ

ISSN 1694-884X

ТОМ - VIII



БИШКЕК-2024

НАУЧНЫЕ ТРУДЫ

МАГИСТРАНТОВ И СТУДЕНТОВ КЫРГЫЗСКОГО ГОСУДАРСТВЕННОГО
ТЕХНИЧЕСКОГО УНИВЕРСИТЕТА ИМ. И.РАЗЗАКОВА

ПОЛИТЕХНИЧЕСКИЙ ИНСТИТУТ

МЕТОДИЧЕСКИЕ УКАЗАНИЯ

к выполнению лабораторных работ
по дисциплине «Гидротехнические сооружения установок
возобновляемых и нетрадиционных источников энергии»

Бишкек 2017

МИНИСТЕРСТВО ОБРАЗОВАНИЯ И НАУКИ
КЫРГЫЗСКОЙ РЕСПУБЛИКИ
КЫРГЫЗСКИЙ ГОСУДАРСТВЕННЫЙ ТЕХНИЧЕСКИЙ
УНИВЕРСИТЕТ ИМЕНИ И. РАЗЗАКОВА

Кыргызский инженерно-строительный институт им. Н. Исанова
Кафедра «Строительная механика и ГТС»

Методические указания

к выполнению практических занятий
по курсу «Гидрология и регулирование стока»
для студентов профиля «Водные ресурсы и водопользование»

Бишкек 2023

МИНИСТЕРСТВО ОБРАЗОВАНИЯ И НАУКИ
КЫРГЫЗСКОЙ РЕСПУБЛИКИ

КЫРГЫЗСКИЙ ГОСУДАРСТВЕННЫЙ ТЕХНИЧЕСКИЙ
УНИВЕРСИТЕТ ИМЕНИ И. РАЗЗАКОВА

Кыргызский инженерно-строительный институт им. Н. Исанова
Кафедра «Строительная механика и гидротехническое строительство»

МЕТОДИЧЕСКИЕ УКАЗАНИЯ

к выполнению курсовой работы по курсу «Решные гидротехнические
сооружения» для студентов профиля «Гидротехническое строительство»

Бишкек 2024

МИНИСТЕРСТВО ОБРАЗОВАНИЯ И НАУКИ
КЫРГЫЗСКОЙ РЕСПУБЛИКИ

КЫРГЫЗСКИЙ ГОСУДАРСТВЕННЫЙ ТЕХНИЧЕСКИЙ
УНИВЕРСИТЕТ ИМЕНИ И. РАЗЗАКОВА

Кыргызский инженерно-строительный институт им. Н. Исанова
Кафедра «Строительная механика и гидротехническое строительство»

МЕТОДИЧЕСКИЕ УКАЗАНИЯ

по подготовке и защите выпускной квалификационной работы
Направление подготовки: 760100 - Природообустройство и водопользование
Профиль: Водные ресурсы и водопользование

Бишкек 2024