

Материально-техническое обеспечение лабораторий, мультимедийных классов

Лаборатория по газоснабжению (2/401)

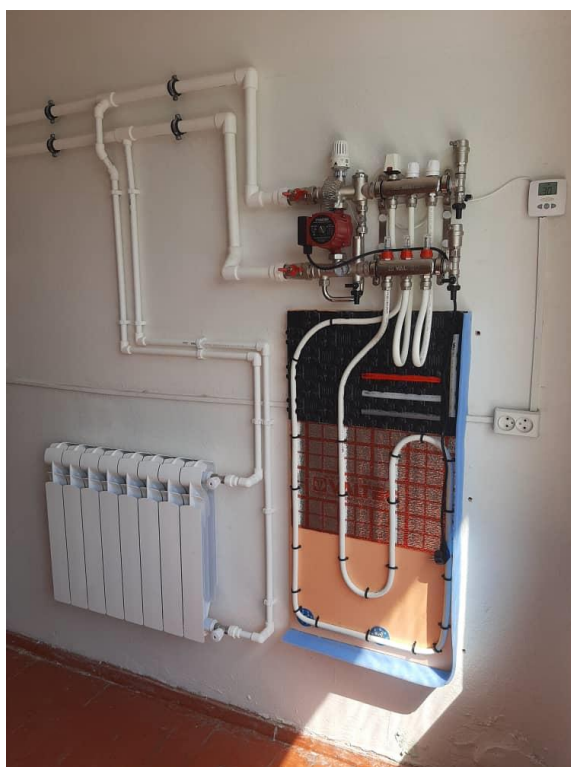


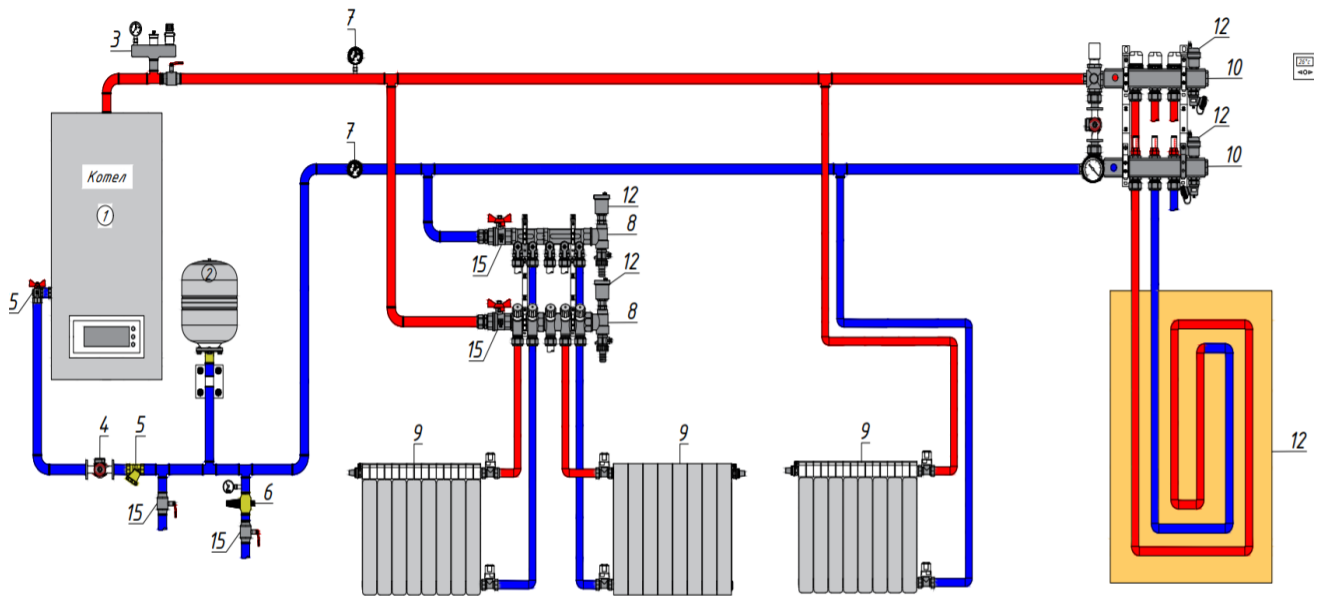
Лабораторная установка «Эксплуатация систем внутреннего газоснабжения с использованием газосигнализаторов» (ОсОО «Централ Азия Технолоджи Йа Тай» ТНРВ)



Лабораторная установка Современный газовый котел с системой автоматики со стендом (ОсОО «Азия логистик плюс»)

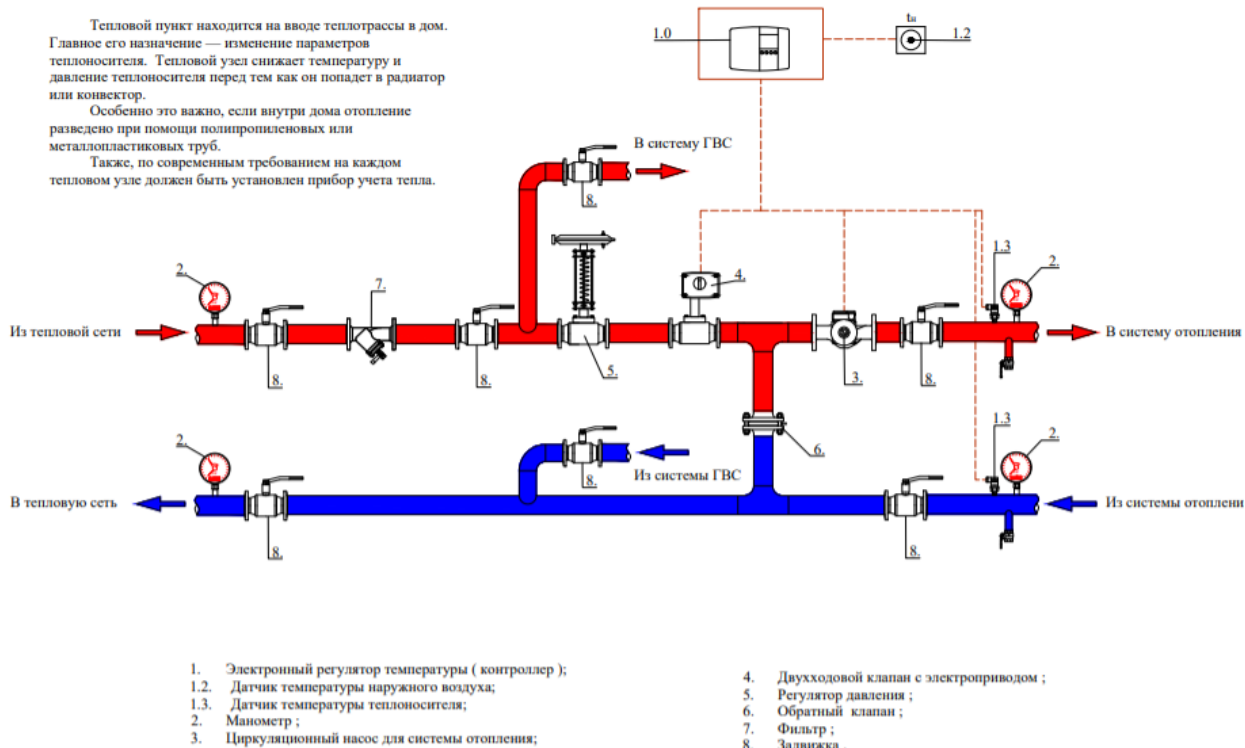
Лаборатория по теплоснабжению (2/402)





Лабораторная установка «Современные системы отопления» (Компания «Valtec»)





Стенд «Тепловой пункт системы теплоснабжения»
(собрано ППС и студентами ТВ-1-17 и ТВз-1-16)

Лаборатория по СКВ (2/403)



Лабораторная установка «Энергосберегающая установка с рекуператором».
Лабораторная установка «Тепловой насос».

Лабораторная установка «Установка приточно-вытяжной вентиляции» (ОсОО «Буудан»).