

УДК

ТАКТОВЫЙ ПРЕОБРАЗОВАТЕЛЬ ТОПЛИВНОГО НАСОСА

Чалыш Дмитрий Олегович

студент, группы ИВТм 1-18

КГТУ им. И.Раззакова

Кыргызская Республика, г. Бишкек, 720044, пр. Ч. Айтматова 66.

Телефон: 0705-55-35-11

E-mail: faimos69@gmail.com

Научный руководитель: к.т.н., доц. Исраилова Н. А КГТУ им. И. Раззакова. Кыргызская Республика, г. Бишкек, 720044, пр. Ч. Айтматова 66. **E-mail:** inela.kstu@gmail.com

Аннотация

Тактовый преобразователь — это разработка, позволяющая модифицировать все модели автономных отопителей для их корректной работы на высоте до 4000 метров над уровнем моря. А также добавить возможность конфигурации их топливных насосов.

Ключевые слова: оборудование, отопление, грузоперевозки, стояночный отопитель, автономка, модификация, доработка.

TACT FUEL PUMP CONVERTER

Chalysh Dmitry Olegovich

student, group IVTm 1-18

KSTU named after I. Razzakova

Kyrgyz Republic, Bishkek, 720044, Ch. Aitmatova Ave. 66.

Phone: 0705-55-35-11

Email: faimos69@gmail.com

Scientific adviser: Ph.D., Assoc. Israilova N. A KSTU named after I. Razzakova. Kyrgyz Republic, Bishkek, 720044, 66 Aitmatova Ave. Email: inela.kstu@gmail.com

Annotation

The clock converter is a development that allows you to modify all models of autonomous heaters for their correct operation at an altitude of up to 4000 meters above sea level. And also add the ability to configure their fuel pumps.

Keywords: equipment, heating, cargo transportation, parking heater, autonomy, modification, revision.

Введение

Все существующие на сегодняшний день отопители имеют одну серьёзную проблему. Дело в том, что большинство отопителей способны работать лишь на высоте до 1500 метров над уровнем моря, некоторые модели отопителей имеют специальный «горный режим», но и он рассчитан на работу отопителя до 2200 метров над уровнем моря. При эксплуатации на более высоких горных участках, все существующие на рынке автономные отопители очень быстро выходят из строя и требуют дорогостоящего высококвалифицированного ремонта. Данная проблема особо актуальна в нашей стране, так как большинство перевалов находятся за границей отметки в 2200 метров над уровнем моря. В связи с развитыми торговыми отношениями с Китаем, выступая в роле транзитной страны и страны импортера, большое количество грузовых автомобилей проходят пункты пересечения Кыргызско-Китайской границы. Которые преимущественно находятся на высоте более 2700 метров над уровнем моря. Таможенные процедуры занимают довольно много времени, часто образуются очереди. И именно в такой момент водитель большегруза нуждается в отопителе.

Цель работы заключается в том чтоб сделать возможным работу отопителя на высоте до 4000 метров над уровнем моря и обеспечить возможность конфигурации топливного насоса на любом отопителе.

Причины неработоспособности отопителей в горных условиях

Данная проблема возникает именно в горных условиях, так как с набором высоты концентрация кислорода в воздухе сокращается пропорционально атмосферному давлению, но ЭБУ отопителя продолжает подавать топлива в камеру сгорания в том -же количестве. Это приводит к тому, что топливо не имеет возможности сгореть полностью, в камере сгорания образуется сажа, которая частично вылетает в выхлопное отверстие, а частично оседает на стенках камеры сгорания и на выхлопном отверстии отопителя. Со временем сажа полностью перекрывает пути отвода отработавших газов, и работа такого отопителя становится невозможной.

Методы решения проблемы

Так как все автономные отопители используют тактовые топливные насосы было решено изготовить устройство, которое могло бы вносить коррективы в количество сгенерированных тактов ЭБУ отопителя. Данное устройство должно включаться между отопителем и топливным насосом. При этом тактовый преобразователь должен распознаваться электронным блоком управления отопителя как топливный насос, иначе генерация тактов со стороны ЭБУ отопителя не будет возможной.

Для контроля разрежённости атмосферы можно использовать датчик атмосферного давления, так как концентрацией кислорода в воздухе линейно уменьшается с атмосферным давлением.

Помимо данного функционала было решено ввести ещё один параметр, который бы мог пропорционально увеличивать или уменьшать число выходных тактов. Это позволит боле точно отстраивать топливно-воздушную смесь и добавит возможность правильной работы с насосами других производителей.

Схема принципиальные электрическая

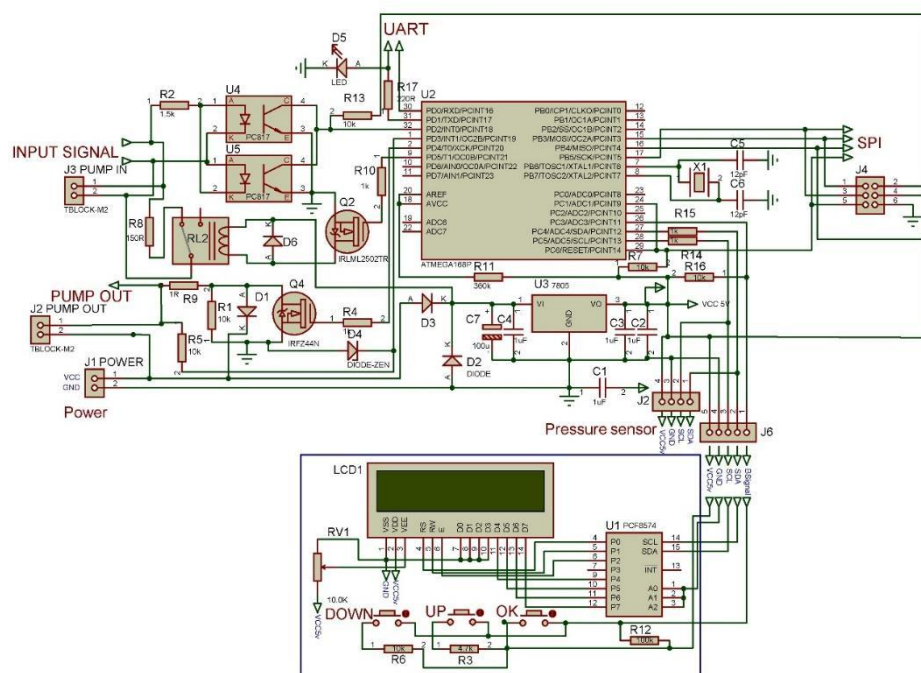


Рис.1 - Схема принципиальные электрическая

Описание принципиальной электрической схемы

При разработке данной электрической схемы основной упор ставился на надёжность. Каждый компонент имеет большой запас по своим эксплуатационным характеристикам. Если рассматривать транзистор “D1” IRFZ44N то его характеристики, указанные в справочнике <http://www.joyta.ru/>, гласят о максимальной силе тока в 50 ампер и максимальным напряжением в 60 вольт. При этом, максимальная сила тока, которая может возникнуть при эксплуатации совместно с тактовым топливным насосом, не превышает двух ампер, а максимальное напряжения в бортовой сети грузового автомобиля не подымается выше 28-ми вольт. Помимо надёжности схемы она должна иметь доступную цену и не иметь в своём составе каких-либо экзотических элементов. Доступность компонентов является не маловажным элементом при разработке устройства, так как при снятии с производства того или иного компонента влечёт за собой как минимум изменение в печатной плате, а как максимум изменение и в схеме, и в коде устройства. Поэтому схема разработана с применением современной, но устоявшейся элементной базы.

Вся схема делится на два структурных элемента. Пульт для конфигурации, он расположен снизу и обведён прямоугольником. И непосредственно сам преобразователь. Для взаимодействия между этими элементами используется протокол “I2C”. Пульт состоит из монохромного алфавитно-цифрового дисплея и микросхемы “U1” которая позволяет по двухпроводной шине взаимодействовать контроллеру и дисплею. Управление реализовано посредством аналого-цифрового преобразователя микроконтроллера “U2”. Три кнопки, подключаемые по принципу делителя напряжения, позволяют считать их статус используя всего один проводник.

Сердцем тактового преобразователя является микроконтроллер Atega168p. По своим параметрам полностью удовлетворяет заданным потребностям. Кварцевый резонатор “X1” на 16 мГц обеспечивает достаточную частоту для вычислений с большой точностью.

Основная схема содержит в себе обвязку для считывания входных сигналов, состоящую из двух оптопар “PC817” (на схеме U4, U5.) Такой тип подключения позволяет считывать разность потенциалов между двумя проводниками и позволяет использовать данную схему с различными отопителями имевшими на борту как ключ управления топливным насосом N-типа, так и P-типа. Также по входной цепи имеется токоограничивающий резистор “R2” и токоподтягивающий резистор “R13”. Такая схема включения позволяет обрабатывать прерывания типа “falling”, то есть прерывание будет возникать каждый раз, когда сигнал будет переходить из состояния логической единицы в логический ноль. Также входную цепь шунтирует резистор “R8” последовательно включённый с реле “RL2”. Данный элемент управляется контроллером и позволяет, путём размыкания цепи, известить штатный блок управления о неисправности топливного насоса.

Выходная цепь состоит из высокотокowego полевого транзистора “Q4”, диода “D1”, так как нагрузка индуктивная, и включенного последовательно в цепь резистора “R9” который позволяет реализовать диагностику выходной цепи на короткое замыкание. Резистор “R5” и стабилитрон “D4” позволяют контроллеру считать значение выходной цепи, в последствии эти данные используются в алгоритме диагностики.

Алгоритм для чтения входной частоты

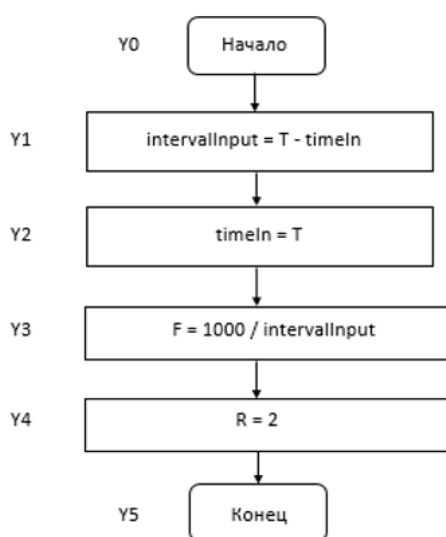


Рис. 2 - алгоритм чтения частоты

Описание алгоритма чтения частоты

Для считывания частоты было решено использовать мощный инструмент микроконтроллера - прерывание. Именно этот алгоритм отвечает за функцию прерывания.

Все переменные использующиеся в функции прерывания объявлены глобально. Действие в блоке “Y1” позволяет найти интервал между полным тактом. Блок “Y3” в свою очередь преобразует интервал в частоту такта. Особенностью данного алгоритма является то, что он обновляет данные частоты каждый такт. Однако это вносит некие неудобства, например при прекращении считываемого сигнала, значение частоты никогда не поменяется. Как раз для исправления этого негативного фактора используется переменная “R” в блоке “Y4”. Она позволяет минимизировать влияние этого фактора на генерацию

выходной частоты, а именно позволяет генерирующему алгоритму произвести не более двух тактов выходного сигнала на один такт входного сигнала.

Алгоритм генерации частоты

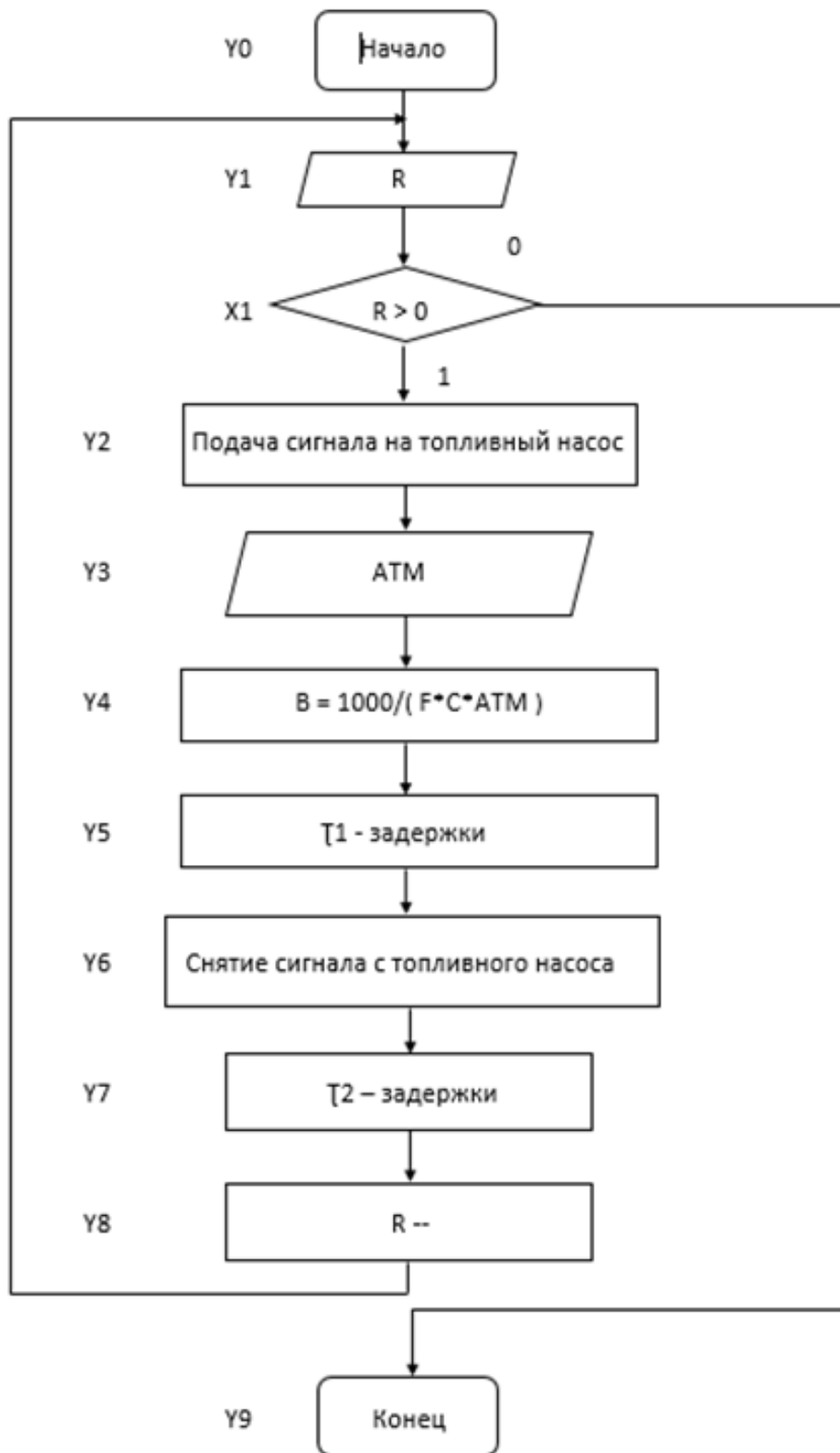


Рис.3 - Алгоритм генерации частоты

Описание алгоритма для генерации частоты

Генерация частоты производится в главной функции, переменные используемые в генерации также объявлены глобально и свои параметрические значения получают из энергонезависимой памяти “EEPROM”.

Алгоритм генерации частоты заточен под высокую точность преобразования входных тактов. Измерение атмосферного давления, в блоке “У3”, следует сразу-же после подачи сигнала на выход. При этом на измерение уходит 3 миллисекунды, а минимальная производимая положительная часть такта 15 миллисекунд. В блоке “У4” производится преобразование частоты и перевод её во временной интервал между тактами, измеряемый в миллисекундах. Только потом производится снятие выходного сигнала. Дальнейший ход алгоритма не выполняет никаких ресурсозатратных операция, а лишь реализует, уже вычисленный, интервал выходного такта.

Заключение

Данная разработка позволит решить ряд технических недочётов, выявленных при эксплуатации отопителя в суровых горных условиях, в частности позволит использовать его на высокогорных участках, за счёт формирования правильной топливно-воздушной смеси. Станет возможным настраивать подачу топлива, что в свою очередь вносит свободу при выборе топливного насоса. Все возможные неисправности топливного насоса будут успешно диагностироваться штатной системой самодиагностики. Данное устройство повысит эксплуатационные характеристики отопителя, облегчит и удешевит ремонт.

Список литературы

1. Информационный портал Кыргызстана «Tazabek»
<http://www.tazabek.kg/news:15465134>
2. Официальный сайт продукции “Webasto” в России
<http://webasto27.ru/%D0%B2%D0%BE%D0%B7%D0%B4%D1%83%D1%88%D0%BD%D1%8B%D0%B5-%D0%BE%D1%82%D0%BE%D0%BF%D0%B8%D1%82%D0%B5%D0%BB%D0%B8.html>
3. Справочник радиодеталей «Joyta» <http://www.joyta.ru/>